



AMT TRAILERS

De AMT Rail Trailers zijn ontworpen om u zo efficiënt mogelijk te laten werken. Door de compacte lage opbouw en het lage eigen gewicht kunt u de capaciteit optimaal benutten. Het robuuste frame, zware lagering en betrouwbare remmen op alle wielen zorgen voor minimaal onderhoud.

Alle rail trailers zijn ontworpen volgens de wettelijk gestelde eisen in Europa NEN EN 15954. De uiteindelijke bouw vindt plaats in overeenstemming met de landelijk geldende richtlijnen (bijv. TCVT, Infrabel, SNCF, TSA, BAV, EBA & DB).

Al onze voertuigen zijn uitgevoerd met een goed beproefd remsysteem. Dit kan zowel hydraulisch als met lucht worden aangestuurd.

AMT RAIL ROAD BV
Rithmeesterpark 11
4838 GZ Breda
Nederland

T +31 (0)76 501 5912
E info@amtgroup.nl
www.amtgroup.nl

VERKOOPPARTNER:



AMT ECOLINER

DE MULTI-INZETBARE TRAILER VOOR SPOORWERKZAAMHEDEN

LAAG IN HOOGTE

LICHT VAN GEWICHT

EXTRA STABIEL

AMT ECOLINER

DE MULTI-INZETBARE TRAILER VOOR SPOORWERKZAAMHEDEN

LAAG IN HOOGTE

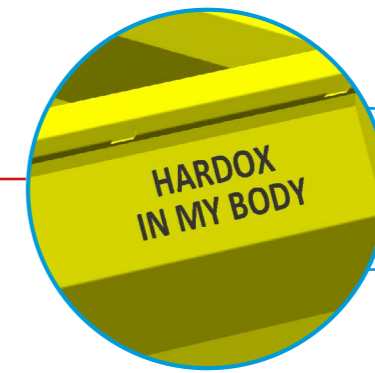
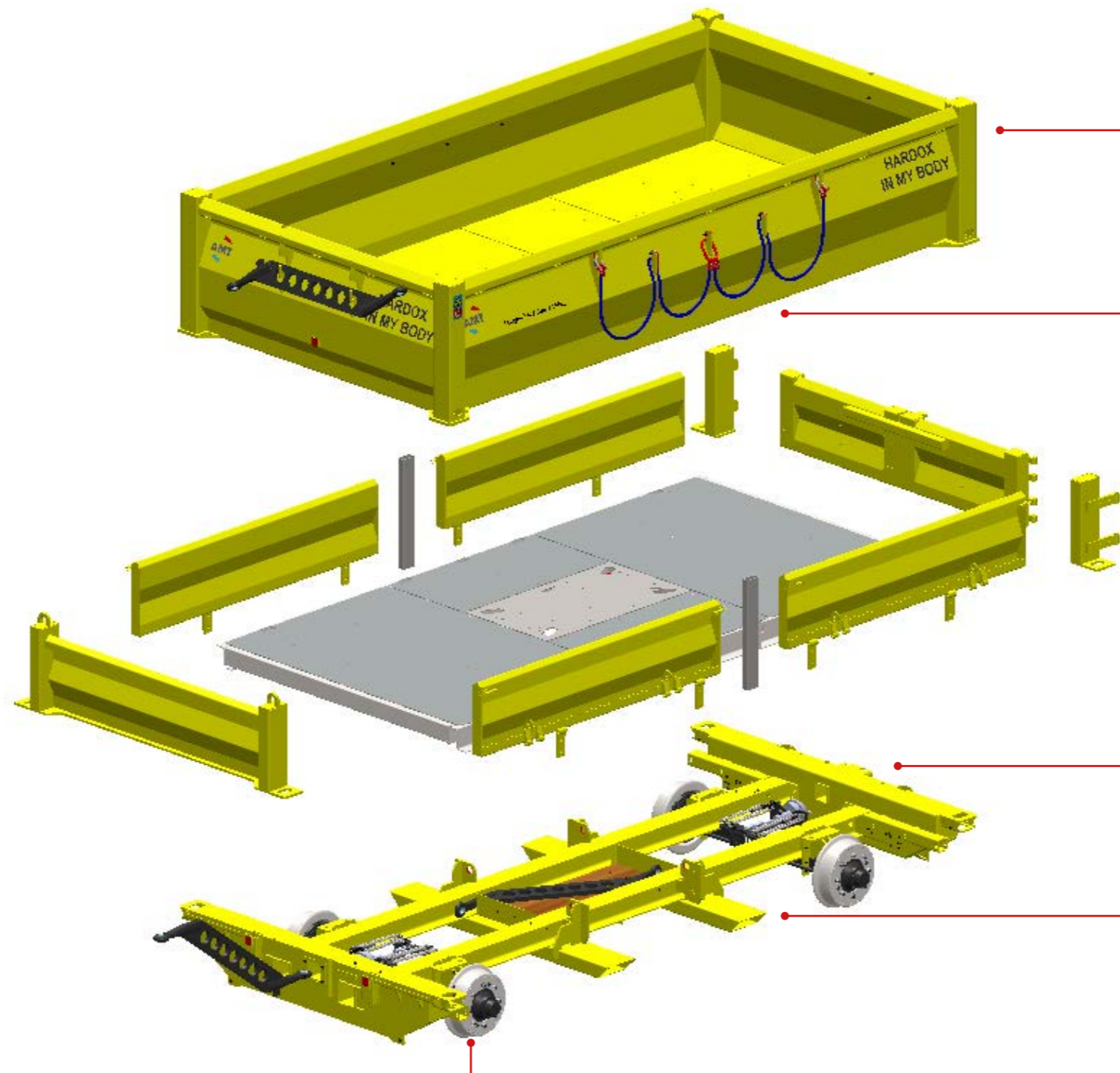
De bodem van de AMT Eco-liner zit slechts op 500 mm vanaf het spoor.

LICHT VAN GEWICHT

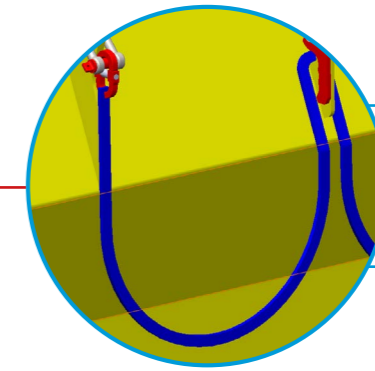
Het totale gewicht van de AMT Ecoliner is:
- 2400 kg als flatlorrie
- 3200 kg als containerlorrie (excl. middenbed).

EXTRA STABIEL

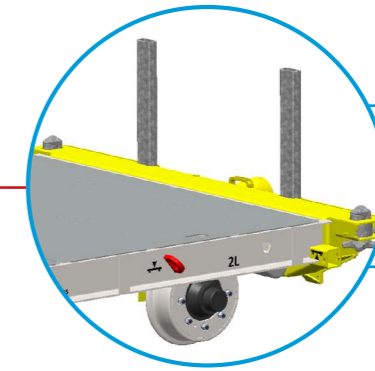
De AMT Ecoliner is extra stabiel door de nieuwe asophanging.



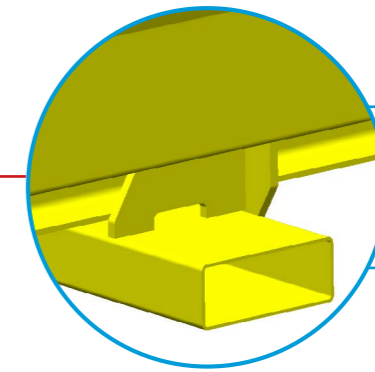
HARDOX BODEMPLATEN



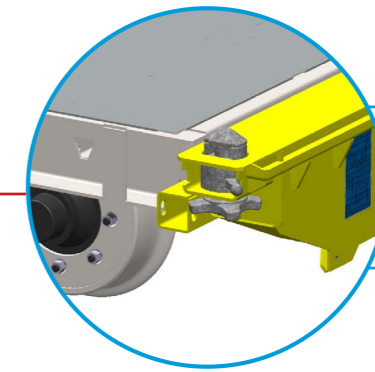
VASTE KETTING MET OPBERGHAKEN



RUNGPALEN (OM CONTAINER TE BEGELEIDEN)



LEPELINSTEEL



TWISTLOCKS

De AMT Ecoliner is een multi-inzetbare trailer en biedt alles wat een spoor-aannemer nodig heeft. De trailer is laag in hoogte, licht van gewicht en is robuust gebouwd. Er zijn meerdere combinaties mogelijk tussen frame, vlak-bed en container (met hardox).

